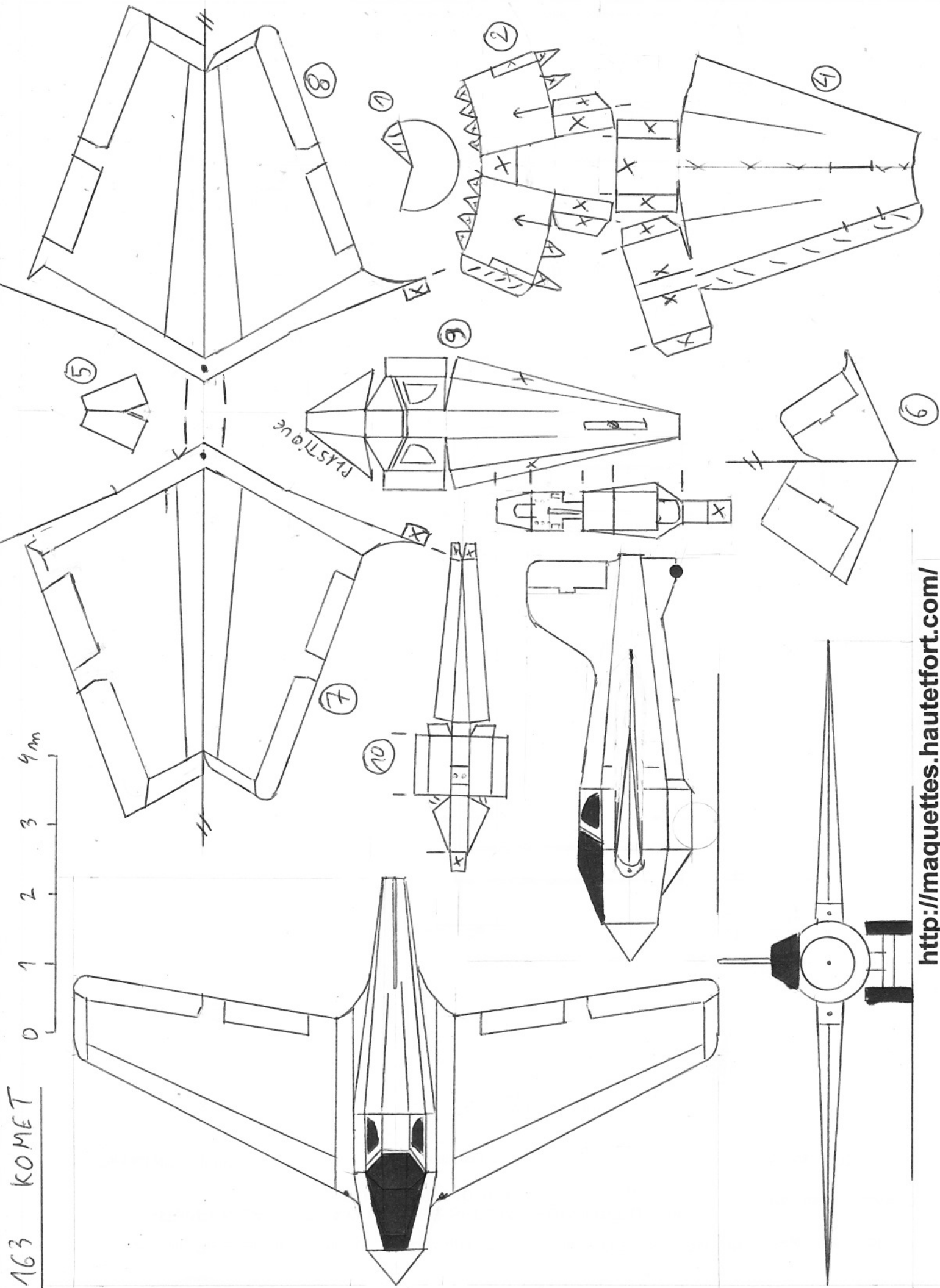


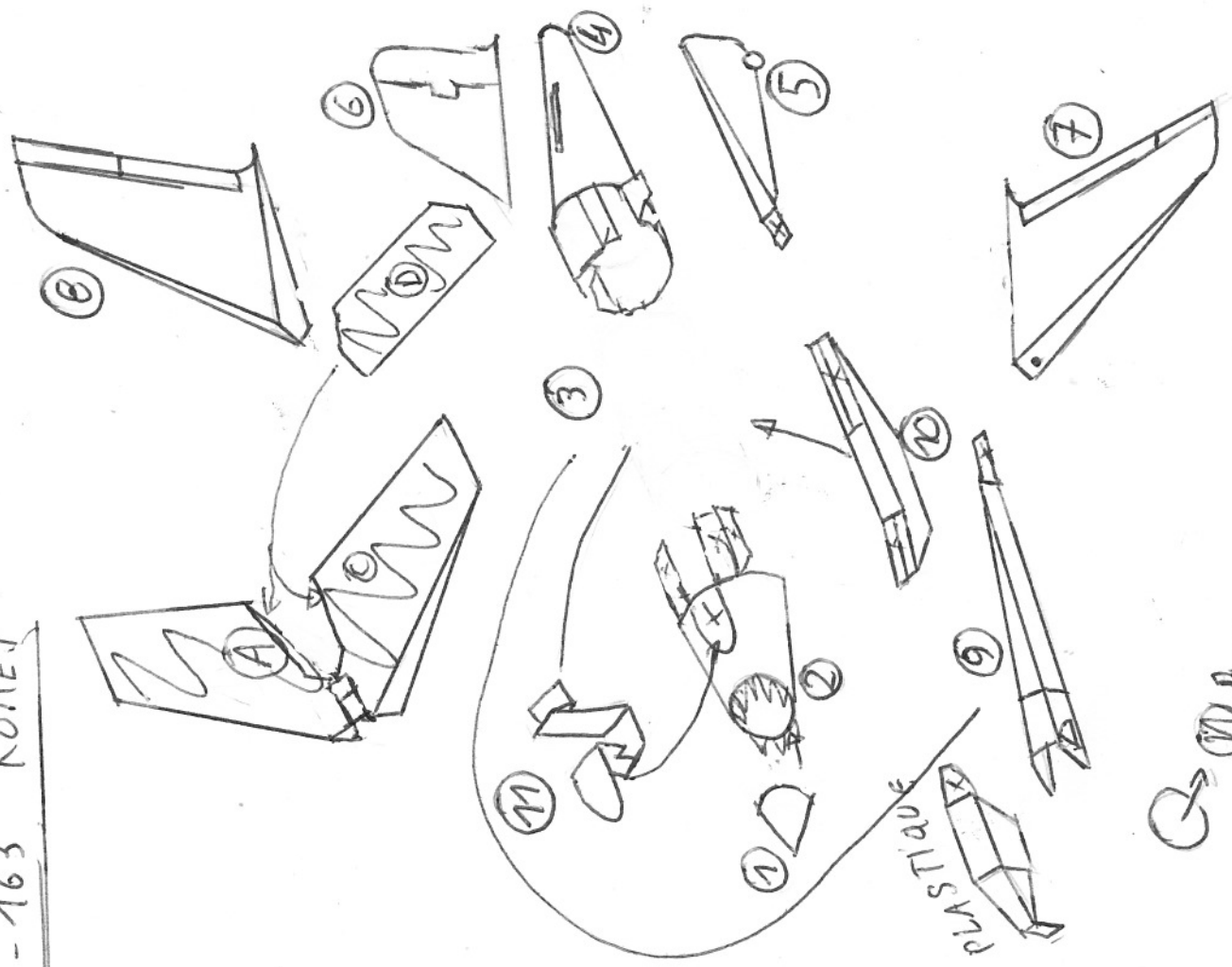
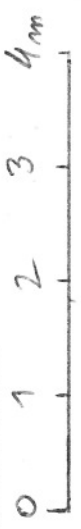
Me 163 KOMET

0 1 2 3 4m

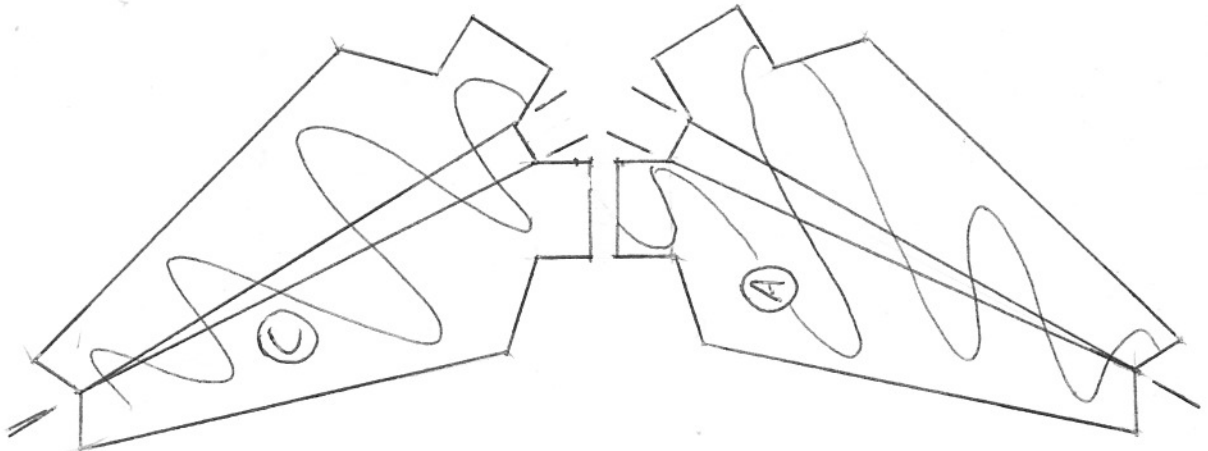
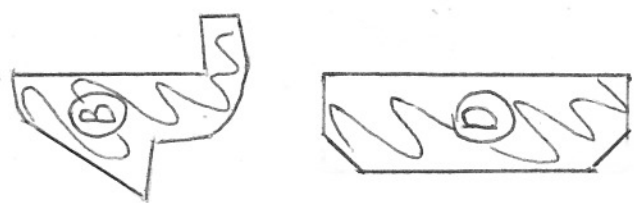
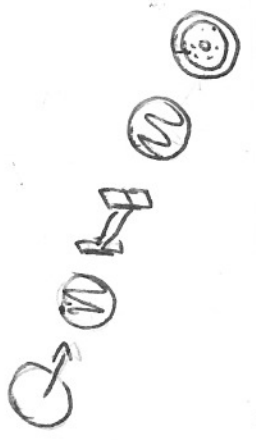


Me-163 KOMET

RENFORTS



CHASSIS  
ROUES



Me 163 KOMET

